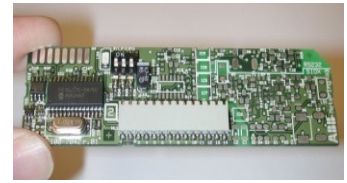


# Optionskarte für Rechenwerk F4

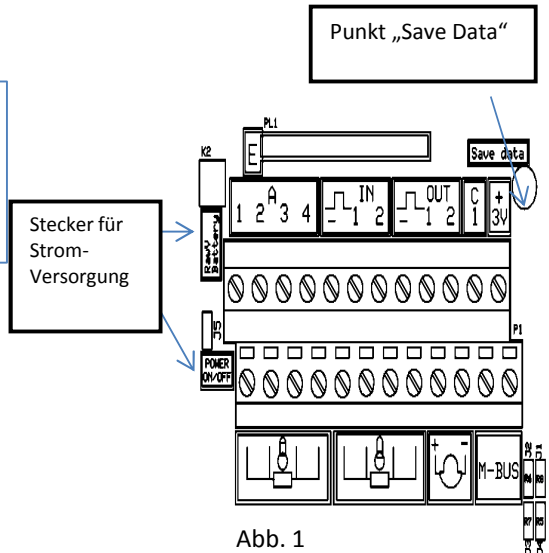
## Impulsausgänge Potentialfrei

(140-01N-0006-10040/FCRC-41D2)



Wichtige Hinweise. Bitte unbedingt lesen:

- Netzversorgtes Rechenwerk F4 (230VAC) empfohlen.
- Vor der Installation einen geerdeten Widerstand anfassen (elektrostatische Aufladung vermeiden). Optionskarte nur an den Rändern anfassen.



## Installation:

1. Datensicherung ausführen. Am Rechenwerk Kurzschluss am Punkt „Save Data“ durchführen (s. Abb. 1).
2. Am Rechenwerk Kontaktgeberkabel des Volumenmessteils abklemmen.
3. Spannung abklemmen. Rechenwerk **komplett** spannungslos machen (Batterie **und** 230VAC abklemmen, s. Abb. 1).
4. Optionskarte auf **Steckplatz D** stecken (Jumper auf Steckplatz D zuvor entfernen!).
5. Stromversorgung am Rechenwerk wieder anschließen.
6. Die potenzialfreien Ausgangsimpulse können nun an den Klemmen **Out 1** (Energie), **Out 2** (Volumen) und **Out** – (gemeinsame Masse) abgegriffen werden.



### Ergänzende Informationen:

Impulswertigkeit. Je Zählwerksschritt auf dem Display (Energie bzw. Volumen) erfolgt am Ausgang ein Impuls.

### Technische Daten:

Impulslänge:	200ms
Spannung (Max.):	48 V
Strom (Max.):	0.1 A

ICM Technologies GmbH

ICM Technologies GmbH  
 Willhoop 7, DE-22453 Hamburg  
 Tel.: +49-(0)40 – 608761990, Fax.: +49-(0)40 – 6087619999,  
 Email: info@icm-t.de

Stand: 12.2016

Technische Änderungen sind vorbehalten.